



EM LINE 7

FRY TOP GAS

GAS GRIDDLES



EM72FG.X



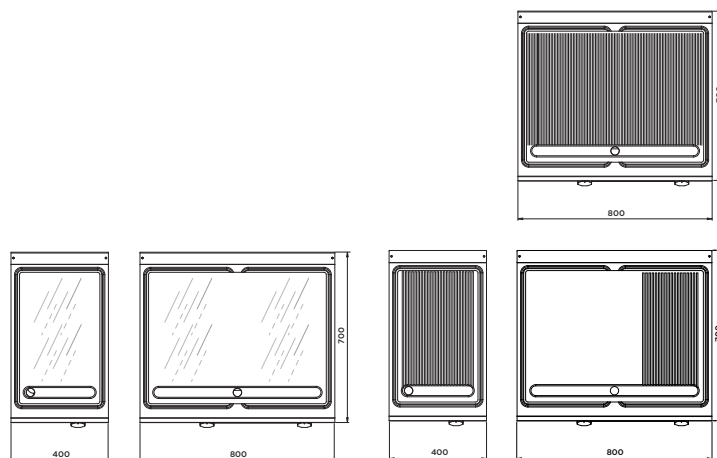
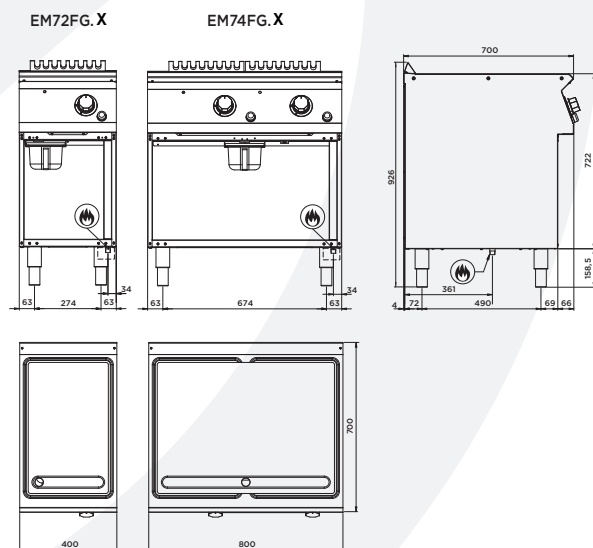
EM74FG.X

Fry top gas con piastra liscia, cromata, rigata o mista (liscia/rigata) su vano a giorno. Piano stampato spessore 15/10. Il convogliatore di raccolta grassi e residui è posto frontalmente sotto al cruscotto. La piastra è riscaldata da un bruciatore in acciaio inox con fiamma pilota e accensione piezoelettrica. Controllo della temperatura ottenuto per mezzo di un rubinetto di sicurezza con termocoppia, con regolazione progressiva della potenza erogata. Controllo della temperatura sui fry-top cromati per mezzo di una valvola termostatica di sicurezza con termocoppia. Il fry top cromato è dotato di un termostato di sicurezza. Struttura costruita in acciaio inox.

Gas griddle with smooth, chromed, grooved, or mixed (smooth/grooved) plates on open cabinet. Pressed cooking top thickness 15/10. The collection drawer for oil and residue is located under the front panel. Features stainless burner with pilot flame and electric ignition. Temperature controlled by a safety tap with thermocouple and gradual regulation of the power supply. Chromed griddles feature additional safety thermostats; temperature is controlled by safety thermostatic valve with thermocouple. Framework is fabricated from stainless steel.

	EM72FG.X	EM74FG.X
Dimensioni / Dimensions	400 x 700 x 900 mm	800 x 700 x 900 mm
Peso netto / Net weight	42 Kg	76 Kg
Altezza regolazione piedini Ø 2" / Feet height adjustment Ø 2"	120/160 mm	120/160 mm
Riciclabilità % del peso apparecchio / Recyclable % of appliance	98%	98%
Pressione gas / Gas pressure	mbar	mbar
Tipo gas G20-G25* / Type of gas G20-G25*	20/25	20/25
Opzione gas G30-G31* / Gas option G30-G31*	28...30/37	28...30/37
Ø entrata gas / Gas inlet Ø	1/2"	1/2"
Potenza totale gas / Gas total power	5,0 kW	10,0 kW
Consumo G20 20 mbar / Consumption G20 20 mbar	0,529 m3/h	1,058 m3/h
Indice di protezione all'acqua / Water ingress protection rating	IPX4	IPX4
Vano (neutro) / Interior cabinet	359 x 408 x 628 mm	759 x 408 x 628 mm
Piastra fry-top / Griddle plate	15 dm2	34 dm2
Dimensioni imballo / Package dimensions	450 x 780 x 1260 mm	850 x 780 x 1260 mm
Peso lordo / Gross weight	47 Kg	83 Kg
Volume / Volume	0,44 m3	0,83 m3

*Secondo il paese di destinazione / According to the country of destination



PIASTRA LISCIA INOX
STAINLESS STEEL SMOOTH PLATE

PIASTRA CROMATA / CHROMED PLATE

PIASTRA LISCIA/RIGATA INOX
STAINLESS STEEL SMOOTH/GROOVED PLATE

